

# Infissi in PVC

**/ Catalogo 2017**

**««ORUS**  
FINESTRA DEL TUO MONDO

««ORUS



WinK Slim

+30%

di luce per la tua casa

# PVC prestazioni eccezionali

**Tutti i nostri prodotti  
garantiscono  
prestazioni termiche  
eccezionali  
ed un confort  
abitativo ideale!**

**KORUS**  
FINESTRA DEL TUO MONDO

## / I prodotti in PVC:

Korus è una delle poche aziende del settore che ha inglobato all'interno del proprio processo produttivo

la realizzazione del vetrocamera, che ci consente di poter proporre un'ampia varietà di vetri per ogni esigenza, ed ha un impianto di pellicolatura per i profili in PVC all'avanguardia che ci consente di ridurre i tempi di approvvigionamento.

Oltre ad una flessibilità di impiego delle pellicole stesse.

I nostri prodotti in PVC principali sono:

**WinEasy**

Il PVC made in Italy

**WinEasy**

**mono / bi-pellicolati**

Disegna il tuo ambiente

**WinUP / WinKUP**

Performance e modularità

**Lumen / LumenK**

Vivi la luce

**WinK Slim**

**WinK Glass**

Pensata per allargare i tuoi orizzonti

**WinWood**

Il calore del legno

**WinK Wood**

Il top di gamma Korus

**WinEasy / WinFrame**

Alzanti Scorrevoli

# KORUS

# / Le prestazioni dei nostri prodotti in PVC:

## **WinEasy – WinWood**

### **Resistenza al vento Classe C3**

*Bassa deformabilità dell'infisso  
con forte carico di vento*

### **Tenuta all'acqua Classe E1050**

*Non prende infiltrazioni d'acqua  
in presenza di vento pari a 145 km/h*

### **Permeabilità all'aria Classe 4**

*Resiste ad una spinta del vento sull'infisso  
a una velocità pari a 110 km/h*

### **Isolamento Termico $U_f = 1,4 \text{ W/m}^2\text{K}$**

*Limitata dispersione di calore e grande  
risparmio energetico*

## **WinKSlim – WinKGlass**

### **Resistenza al vento Classe C5**

*Bassa deformabilità dell'infisso con forte  
carico di vento pari a 210 km/h*

### **Tenuta all'acqua Classe E1200**

*Non prende infiltrazioni d'acqua  
in presenza di vento pari a 160 km/h*

### **Permeabilità all'aria Classe 4**

*Resiste ad una spinta del vento sull'infisso  
a una velocità pari a 110 km/h*

### **Isolamento Termico $U_f = 1,4 \text{ W/m}^2\text{K}$**

*Ottimo confort termico*

## **WinUp – WinKUp**

### **Lumen – Lumen K**

### **Resistenza al vento Classe C4**

*Bassa deformabilità dell'infisso con forte  
carico di vento pari a 180 km/h*

### **Tenuta all'acqua Classe E1050**

*Non prende infiltrazioni d'acqua in  
presenza di vento pari a 145 km/h*

### **Permeabilità all'aria Classe 4**

*Resiste ad una spinta del vento sull'infisso  
a una velocità pari a 110 km/h*

### **Isolamento Termico $U_f = 1,2 \text{ W/m}^2\text{K}$**

*Confort termico e risparmio energetico  
ai massimi livelli*

### **Isolamento Acustico $RW = 34-42\text{dB}$**

*Tutti i nostri infissi garantiscono prestazioni  
acustiche eccellenti e certificate, grazie alle  
loro proprietà fonoassorbenti, le vibrazioni  
sonore vengono ridotte al minimo anche in  
presenza di sorgenti di rumore ambientali  
continue (es. fronte strada).*





### **IL PVC MADE IN ITALY**

*Infissi in PVC. Classici ed eleganti.*

L'intera filiera produttiva, dall'estrazione dei profili sino all'assemblaggio dei nostri prodotti in PVC, avviene in Italia, per questo possiamo fregiarci, tra pochi, del made in Italy. Molteplici possibilità di combinazioni cromatiche, possibilità di poter differenziare la finitura interna da quella esterna (bicolore) e tre tipologie di fermavetro per poter personalizzare ancora di più il tuo infisso (stondato, squadrato e barocco). Infine la grande varietà di tipologie realizzabili (finestre, portafinestre, wasistas, alzanti scorrevoli, fuori squadra, centinati) rendono il Win Easy estremamente duttile per ogni tipologia di intervento e adatto ad ogni esigenza estetica.

# WinEasy



2



1



**WinEasy**





### **1 - MONO PELLICOLA**

*Infissi in PVC con rivestimento interno pellicolato. Moderni e di tendenza.*

Di forte impatto estetico le pellicole interne con effetto FRASSINO laccato bianco a poro aperto, BIANCO KORUS o ROVERE SBIANCATO, sono impiegate particolarmente all'interno di ambienti moderni e l'estetica conferita a questa tipologia di ambienti risulta essere ben curata e ricercata al fine di garantire quel particolare stile minimalista e contemporaneo. Colore esterno in pasta bianca.

### **2 - BI-PELLICOLA**

*Infissi in PVC con rivestimento interno ed esterno pellicolato. Raffinati e di valore.*

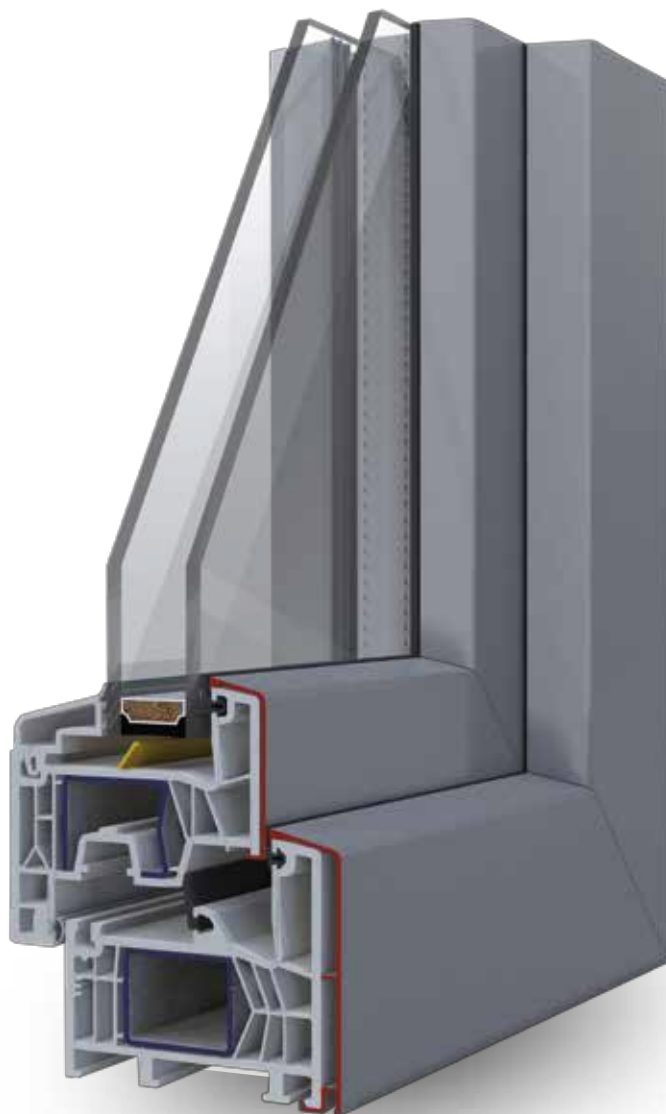
Scegli la raffinatezza delle nuove pellicole effetto ROVERE SBIANCATO, GRIGIO o TABACCO dalle venature evidenti, scure e marcate che rendono l'infisso estremamente elegante, oppure la tradizione delle finiture NOCE e ROVERE GOLD, o ancora i più moderni BIANCO KORUS o BIANCO FRASSINATO. Focus Pellicole Korus: tutte le pellicole dispongono di un'elevatissima resistenza alla luce e agli agenti atmosferici, sono antigraffio, antiurto e facili da pulire.





È un infisso in PVC studiato per il risparmio energetico (6 camere, 3 guarnizioni e certificato "clima severo") e per chi è attento all'ecologia (partner "Greenline"). La sua qualità non deriva solo dalle materie prime (PVC primario, ferramenta di alto livello, vetrocamera basso emissivo 4 stagioni) ma anche dalla sua costruzione effettuata attraverso nuovissimi impianti di saldatura che gli conferiscono maggior stabilità ed una chiusura d'angolo perfetta. Il prodotto ha infine una profondità di gamma (serie, tipologie) che lo rendono modulare ad ogni esigenza abitativa.

**WinUP**  
PERFORMANCE E MODULARITÀ



L'offerta è completata dalla possibilità di offrire la cartellina esterna in alluminio, nella versione Win K Up (PVC – Alluminio), che rende ancora più vantaggiosa la necessità di avere il bicolore ed estendere la garanzia a 20 anni. Tecnicamente i livelli di trasmittanza termica raggiunti da questi prodotti si spingono sino ai limiti di casa passiva ( $U_w = 1,0 \text{ W/m}^2\text{K}$  in accoppiamento con il triplo vetro), con la particolarità però di avere un profilo contenuto (76mm) tra i più bassi presenti sul mercato. Win Up e Win K Up sono dunque dei prodotti performanti ma allo stesso modo modulari.

**WinKUP**  
PERFORMANCE E MODULARITÀ





**KORUS**  
FINESTRA DEL TUO MONDO

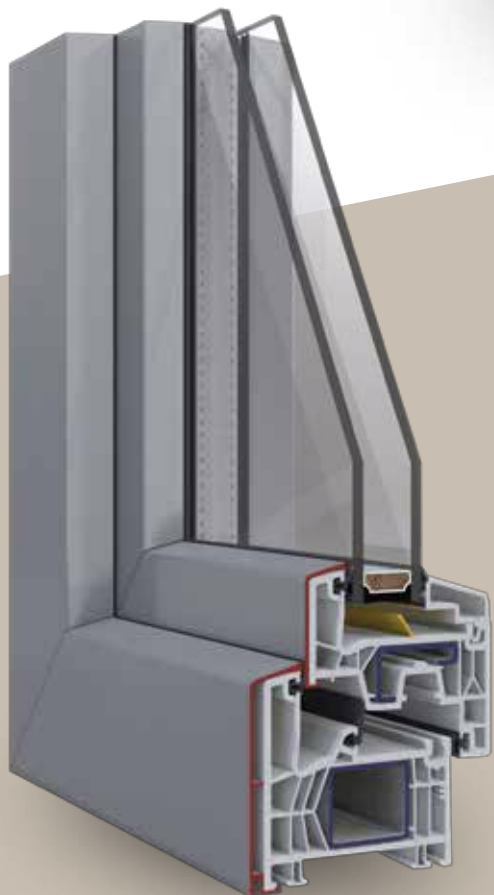


E' una finestra unica sul mercato perché coniuga dimensioni contenute con alte prestazioni, offre un profilo a 6 camere e tre guarnizioni con una profondità di solo 76mm, di cui 60mm per l'inserimento.

Questo permette di facilitare la posa in opera ed avere contemporaneamente un risultato eccellente in termini di pulizia ed impatto visivo. Il profilo ridotto ed il nodo centrale asimmetrico più stretto del mercato (solo 112mm) lasciano più spazio alla luce, fino al 20% in più. Performance da primi della classe con una trasmittanza termica che può raggiungere valori  $U_w = 1,0 \text{ W/m}^2\text{K}$  con l'inserimento del triplo vetro.

# LUMEN

Più Luce, Modularità e Performance



La cartellina esterna in alluminio conferisce all'infisso una maggior tenuta nel tempo agli agenti atmosferici questo significa che conserva intatte negli anni le proprie caratteristiche estetiche. La cartellina offre inoltre una grande versatilità cromatica facilitando la personalizzazione in qualsiasi colorazione, dalle tinte RAL, agli effetti legno, ma anche ossidati, e rende più vantaggiosa la possibilità di avere il bicolore. Estende infine la garanzia a 20 anni.

# LUMENK

Più Luce, Modularità e Performance









### PENSATA PER ALLARGARE I TUOI ORIZZONTI

Infissi in PVC con rivestimento interno pellicolato e cartellina in alluminio esterna.

Più luce per la tua casa!

**Semplicità.** Estetica interna anta ridotta linee squadrate e pulite.

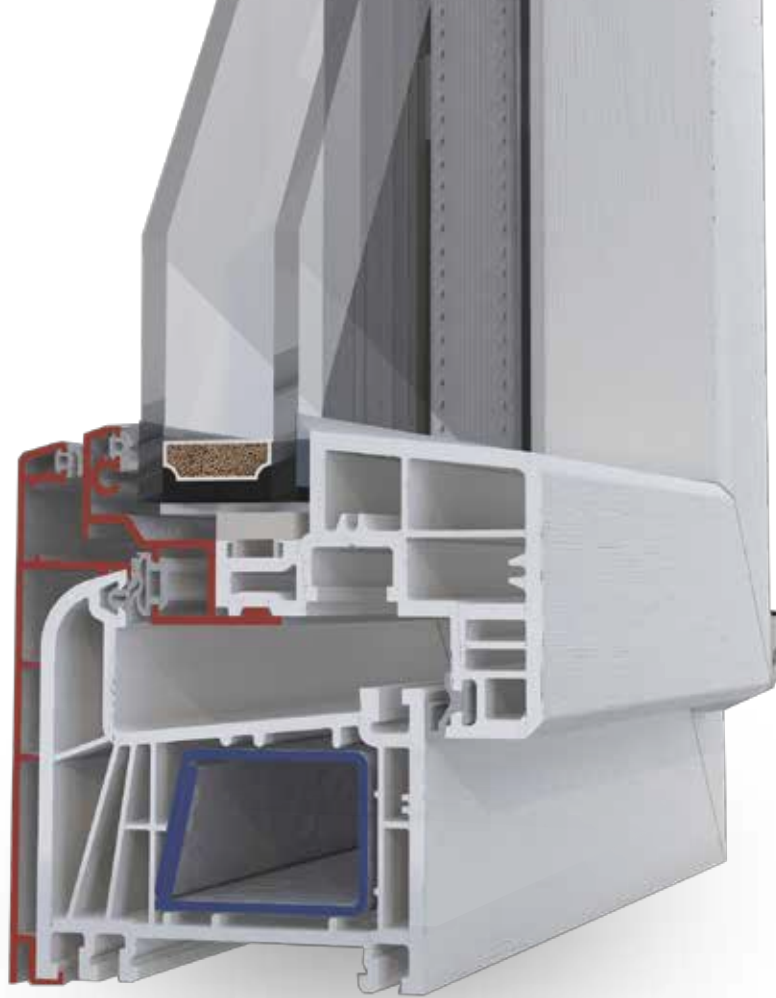
**Leggerezza.** -12 kg circa rispetto a una finestra a 2 ante in PVC. Meno peso minor usura maggior durata Trasporto e montaggio più semplice.

**Visibilità.** Maggior superficie vetrata sottolineata dalla cartellina in alluminio esterna sull'anta. 30% di maggior luminosità rispetto ad una finestra 2 ante 1.000x1.500. L'unica Finestra in PVC/Alluminio che in ristrutturazione aumenta la superficie vetrata.

Disponibile nelle finiture standard *bianco korus*, *bianco frassinato* e *rovere sbiancato* e tutte le finiture disponibili.

# WinK Slim





### PENSATA PER ALLARGARE I TUOI ORIZZONTI

Infissi in PVC con rivestimento interno pellicolato e cartellina in alluminio esterna. Più luce per la tua casa!

**Semplicità.** Estetica interna anta ridotta linee squadrate e pulite.

**Leggerezza.** -12 kg circa rispetto a una finestra a 2 ante in PVC. Meno peso minor usura maggior durata Trasporto e montaggio più semplice.

**Visibilità.** Maggior superficie vetrata sottolineata dalla cartellina in alluminio esterna sull'anta. 30% di maggior luminosità rispetto ad una finestra 2 ante 1.000x1.500. L'unica Finestra in PVC/Alluminio che in ristrutturazione aumenta la superficie vetrata.

Disponibile nelle finiture standard *bianco korus*, *bianco frassinato* e *rovere sbiancato* e tutte le finiture disponibili.

# WinKGlass



Cornice in legno  
vers. ORIGINAL



### IL CALORE DEL LEGNO

*Infissi in PVC con finitura  
legno interna e PVC.*

Il legno è oggi uno dei materiali da costruzione più richiesti. Crea un'atmosfera calda ed accogliente e soddisfa, inoltre, una delle esigenze più importanti dei nostri tempi: la voglia di una migliore qualità di vita e di un modo di vivere più naturale.

Per questo abbiamo pensato ad un infisso allo stesso tempo bello e performante, che coniughi le caratteristiche estetiche del legno con le prestazioni del PVC in modo ancora più efficace dall'aggressività degli agenti atmosferici e dal calore eccessivo e consente di giocare liberamente con colori e finiture nella progettazione del vostro ambiente interno.

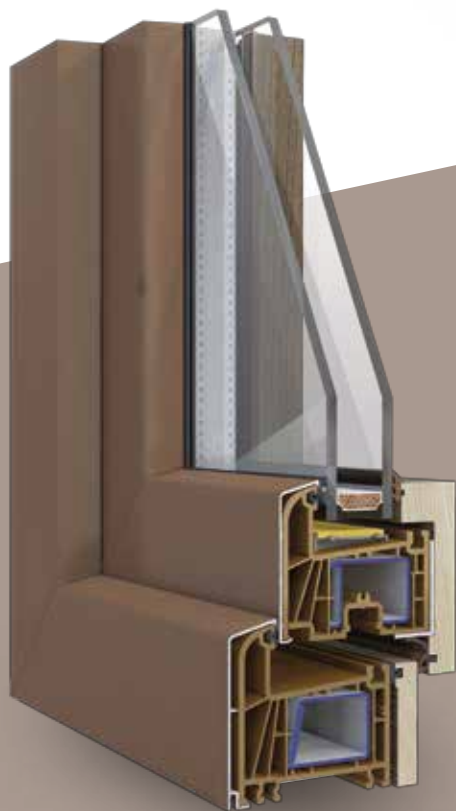
La cornice interna è disponibile  
nelle 2 versioni  
ORIGINAL e MINIMALIST

# WinWood





Cornice in legno  
vers. MINIMALIST



### IL CALORE DEL LEGNO

*Infissi in PVC con finitura legno interna  
e cartellina in alluminio esterna.*

Semplici e raffinati.

Il legno è oggi uno dei materiali da costruzione più richiesti. Crea un'atmosfera calda ed accogliente e soddisfa, inoltre, una delle esigenze più importanti dei nostri tempi: la voglia di una migliore qualità di vita e di un modo di vivere più naturale. Per questo abbiamo pensato ad un infisso allo stesso tempo bello e performante, che coniughi le caratteristiche estetiche del legno e la duttilità dell'alluminio, che protegge i robusti profili in PVC in modo ancora più efficace dall'aggressività degli agenti atmosferici e dal calore eccessivo e consente di giocare liberamente con colori e finiture nella progettazione del vostro ambiente interno.

La cornice interna è disponibile nelle 2 versioni ORIGINAL e MINIMALIST

# WinKWood





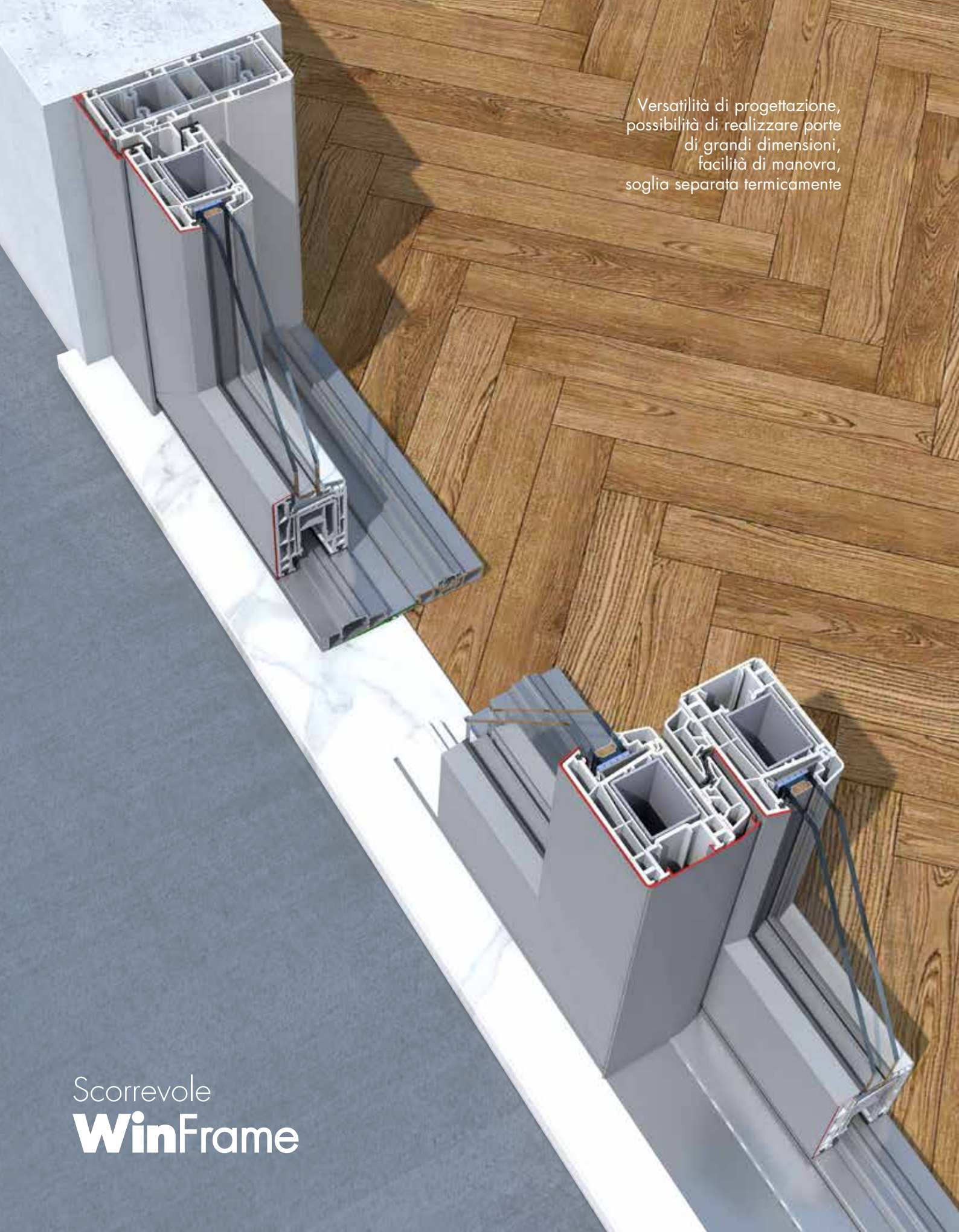
## L'ALZANTE SCORREVOLE

Le ampie superfici vetrate dei nostri alzanti scorrevoli contribuiscono a creare spazi pieni di luce, regalando una sensazione di grande leggerezza, che si ritrova anche nella massima facilità di apertura. Infatti è sufficiente azionare una maniglia per spalancare senza fatica le grandi ante, il telaio scorre in modo estremamente fluido sulla vetratura fissa laterale grazie ai carrelli con cuscinetti a sfere in acciaio con portata fino a 300 Kg. Inoltre con la soglia ribassata (21 mm), disponibile in opzione, si crea un collegamento diretto tra interno ed esterno senza barriere. Disponibile in tutte le finiture su PVC (Win Easy) e PVC-alluminio (Win Frame).

Scorrevole  
**WinEasy**

Versatilità di progettazione,  
possibilità di realizzare porte  
di grandi dimensioni,  
facilità di manovra,  
soglia separata termicamente

Scorrevole  
**WinFrame**







Efficienza	Misura	Requisiti
<p>Più il valore è minimo tanto più il vetro isola e si risparmia sui costi di riscaldamento</p>	<p>Valore di Trasmittanza Termica (<math>U_g</math>): indica quanto calore il vetro disperde. Si misura in <math>W/(m^2K)</math></p>	<p><b>Isolamento Termico Invernale</b></p>
<p>L'indice di Selettività è il rapporto tra TL ed FS. Più l'indice si avvicina al valore "2" più il vetro è "selettivo", ovvero capace di selezionare le diverse lunghezze d'onda del sole, lasciando passare la maggior percentuale di luce e vietando l'accesso alla maggior quantità di calore</p>	<p>Trasmissione Luminosa (<b>TL</b>), indica la percentuale di luce visibile che il vetro lascia passare</p> <p>Fattore Solare g (<b>FS</b>): indica la quota di energia solare, ovvero di calore, entrante</p>	<p><b>Selettività</b></p>
<p>Più alto è il valore in dB più il vetro garantisce un notevole valore aggiunto in termini di comfort acustico soprattutto laddove si riscontri un forte inquinamento acustico</p>	<p>L'indice acustico è misurato in decibel (dB) e deriva da prove di laboratorio in riferimento alla normativa UNI EN ISO 140.</p>	<p><b>Isolamento Acustico</b></p>

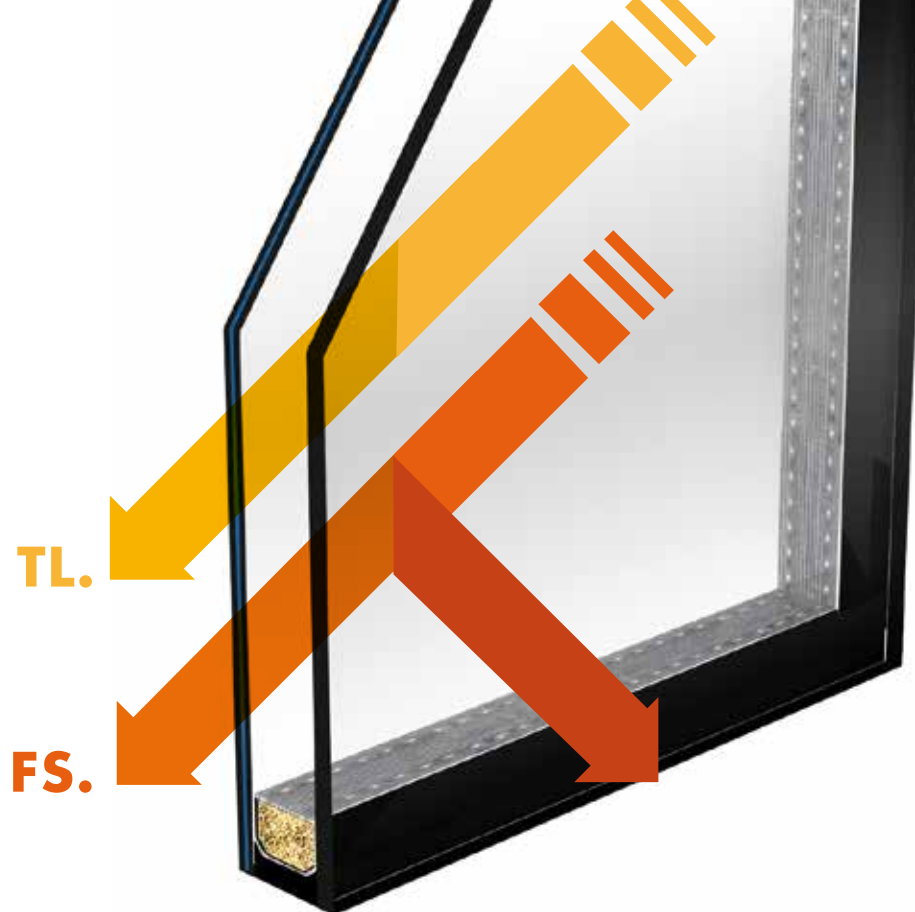
Il Vetrocamera Korus, frutto di accurate ricerche e prove di laboratorio, è prodotto in esclusiva dal nostro reparto interno di vetreria. In questo modo siamo in grado di offrire un'ampia gamma di tamponamenti per poter rispondere ad ogni esigenza di sicurezza, isolamento acustico, isolamento termico invernale ed estivo (selettività).

Di seguito alcuni esempi di Vetrocamera Korus tra i più utilizzati nelle applicazioni residenziali, tutti rispondenti alla norma sulla sicurezza UNI 7697.

Per maggior dettagli e per una scelta consapevole potete consultare il nostro sito internet

[www.korusweb.com](http://www.korusweb.com)

# Vetrocamera Korus



### STANDARD

Ottima selettività per un vetro completo e bilanciato concepito soprattutto per il mercato residenziale della ristrutturazione.

#### Finestra (4+18+33.1 B.E.)

Ug: 1,1 W/(m<sup>2</sup>K)  
 TL: 72%  
 FS: 0,52  
 Selettività: 1,38  
 Isolamento Acustico 30dB

#### Portafinestra (33.1+18.33.1 B.E.)

Ug: 1,0 W/(m<sup>2</sup>K)  
 TL: 71%  
 FS: 0,45  
 Selettività: 1,45  
 Isolamento Acustico 30dB

### 4 STAGIONI ALTA SELETTIVITA'

Alta selettività per un vetro che isola termicamente e protegge dal calore del sole.

#### Finestra (4QS+15+33.1)

Ug: 1,1 W/(m<sup>2</sup>K)  
 TL: 65%  
 FS: 0,43  
 Selettività: 1,51  
 Isolamento Acustico 30dB

#### Portafinestra (33.1QS+15+33.1)

Ug: 1,1 W/(m<sup>2</sup>K)  
 TL: 65%  
 FS: 0,40  
 Selettività: 1,63  
 Isolamento Acustico 30dB

### ACUSTICO

Ideale per ambienti vicini a sorgenti di rumore (traffico stradale, stazioni...), minimizza l'inquinamento acustico e garantisce un grande valore aggiunto in termini di comfort.

#### Vetrocamera Climaplus Silence (44.2+15+33.1 B.E.)

Ug: 1,0 W/(m<sup>2</sup>K)  
 TL: 70%  
 FS: 0,48  
 Selettività: 1,46  
 Isolamento Acustico 42dB

### TRIPLO VETRO

Eccellente performance in termini di isolamento termico invernale, riduce la dispersione del calore e aumenta il risparmio energetico.

#### (33.1 B.E.+12+4 diam+10+33.1 B.E.)

Ug: 0,7 W/(m<sup>2</sup>K)  
 TL: 59%  
 FS: 0,38  
 Selettività: 1,55  
 Isolamento Acustico 38dB

Gli infissi del prodotto Win Easy realizzati in PVC primario si presentano con sormonto semplice sia all'interno che all'esterno. Il profilo prevede una struttura costruttiva a 5 camere.

Il sistema di chiusura, a doppio battente, prevede due guarnizioni di battuta sia sull'anta che sul telaio, le quali assolvono alla funzione di tenuta tramite l'azione di pressione sul loro perimetro.

Il sistema di inserimento del vetrocamera è previsto con fermavetro a scatto.

Il prodotto Win K è basato sui profili Win Easy ai quali viene applicata, tramite un sistema di tenuta a scatto, una cartellina esterna in alluminio.

Il prodotto Win K Slim ha in uso i telai della serie Win K con cartellina in alluminio a scatto ed un profilo anta ridotto con il vetrocamera incollato strutturalmente sull'anta, esternamente il vetro è contenuto in una cartella in alluminio, in tinta con il telaio, che garantisce una maggior superficie vetrata.

# Schede Tecniche



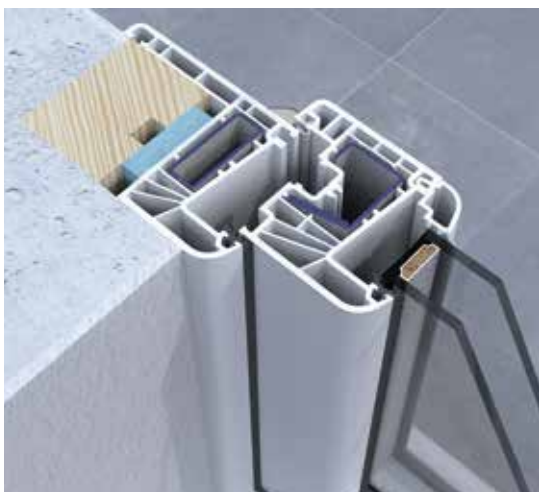
Telaio da ristrutturazione con aletta da 60mm  
Vista telaio completamente in luce



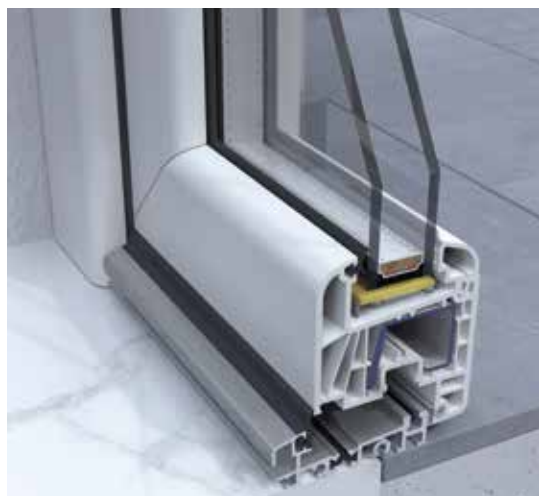
Telaio da 70mm con aletta da 35mm  
Vista telaio completamente in luce



Telaio da ristrutturazione con aletta da 60mm  
Vista telaio parzialmente incassato dietro mazzetta



Soglia  
Portafinestra

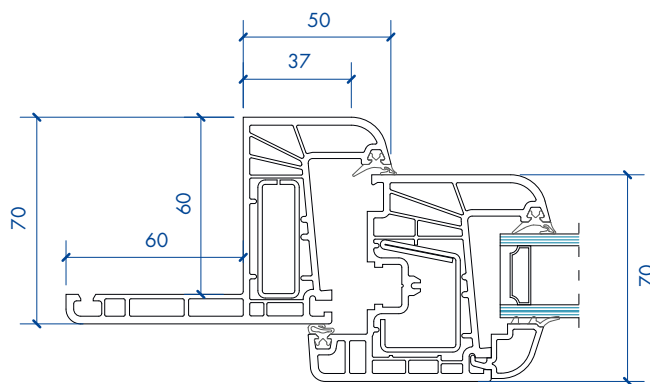
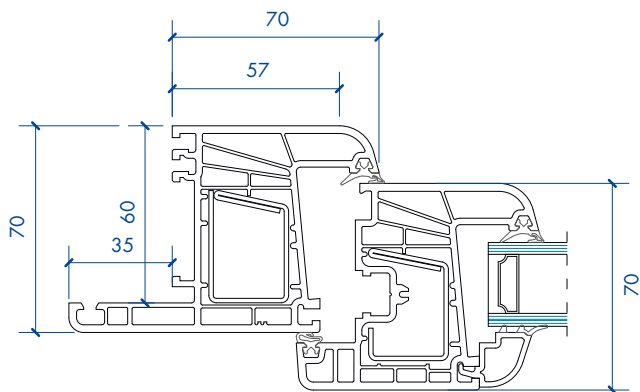


### Applicazione destra

Applicazione perimetrale telaio  
da 70mm con aletta da 35mm

### Applicazione sinistra

Applicazione perimetrale telaio  
da ristrutturazione con aletta da 60mm



Telaio da ristrutturazione con aletta da 60mm  
Vista telaio completamente in luce



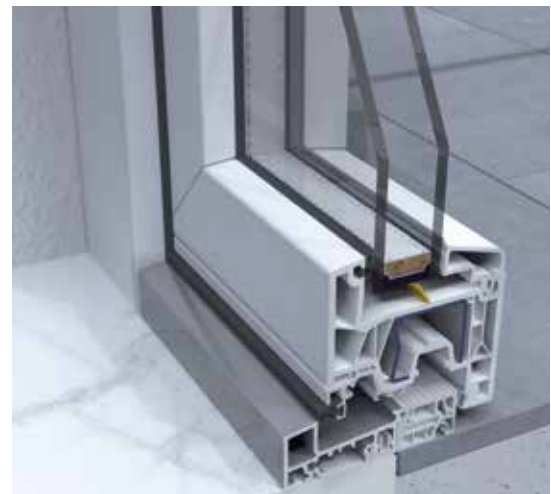
Telaio da ristrutturazione con aletta da 35mm  
Vista telaio completamente in luce



Telaio da ristrutturazione con aletta da 60mm  
Vista telaio parzialmente incassato dietro mazzetta

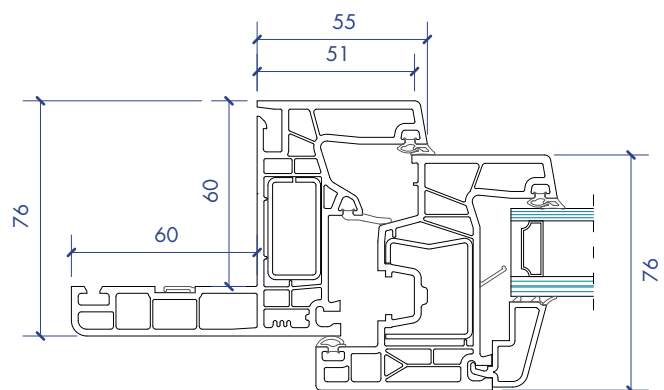
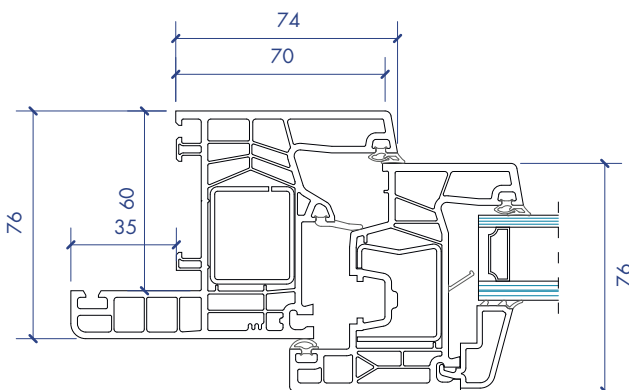


Soglia  
Portafinestra

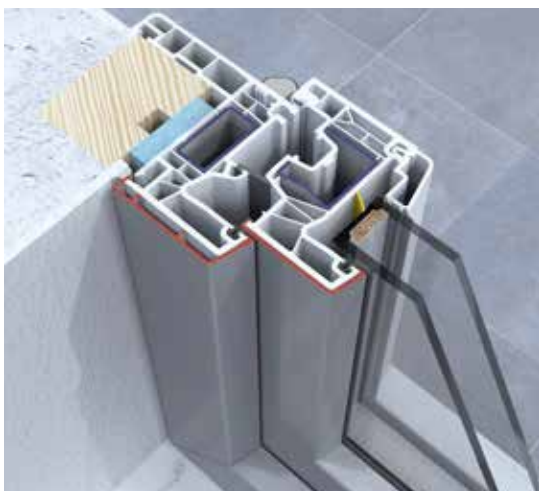


**Applicazione destra**  
Applicazione perimetrale telaio  
da 70mm con aletta da 35mm

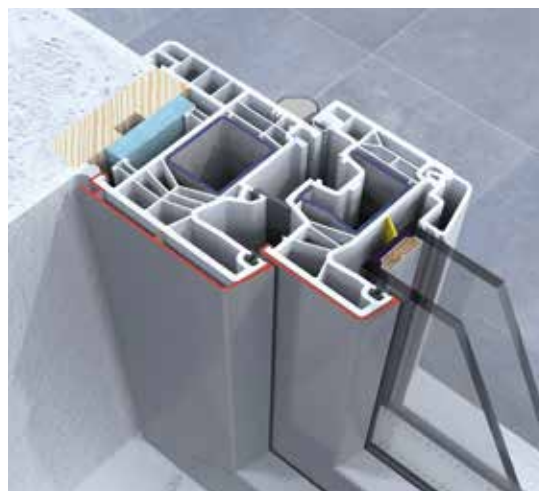
**Applicazione sinistra**  
Applicazione perimetrale telaio  
da ristrutturazione con aletta da 60mm



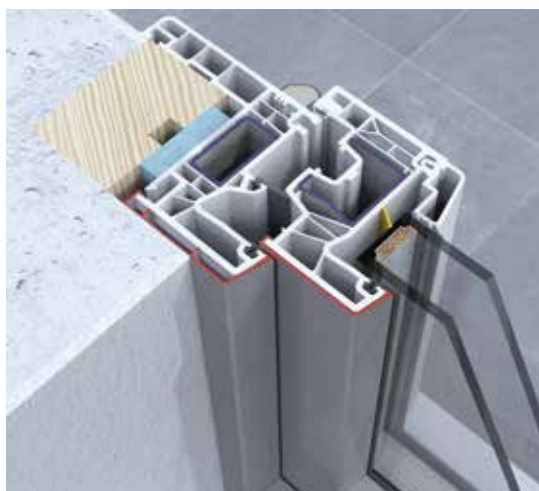
Telaio da ristrutturazione con aletta da 60mm  
Vista telaio completamente in luce



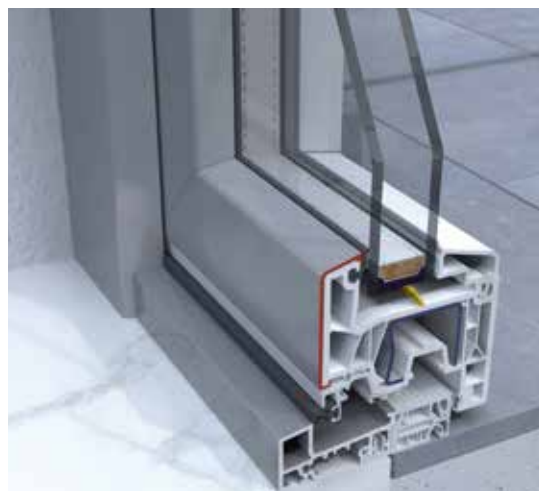
Telaio da 70mm con aletta da 35mm  
Vista telaio completamente in luce



Telaio da ristrutturazione con aletta da 60mm  
Vista telaio parzialmente incassato dietro mazzetta



Soglia  
Portafinestra

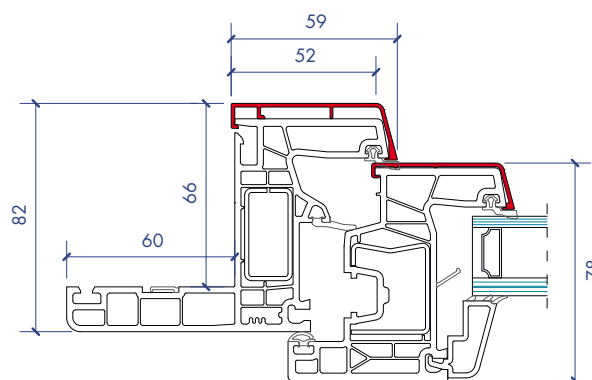
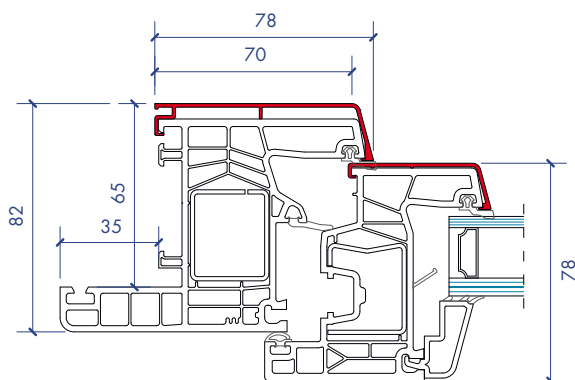


**Applicazione destra**

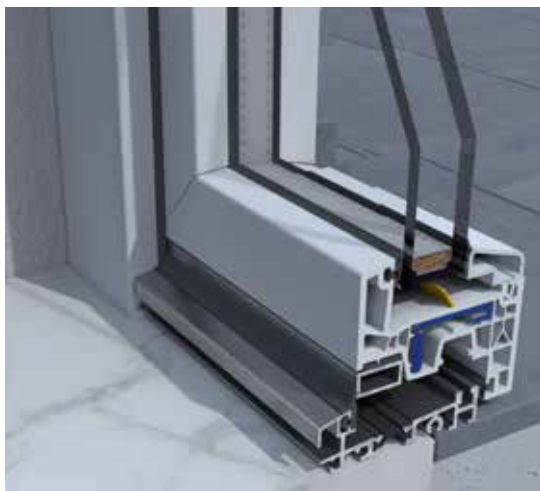
Applicazione perimetrale telaio da 70mm con aletta da 35mm

**Applicazione sinistra**

Applicazione perimetrale telaio da ristrutturazione con aletta da 60mm



Soglia Portafinestra



Telaio da ristrutturazione con aletta da 60mm  
Vista telaio completamente in luce



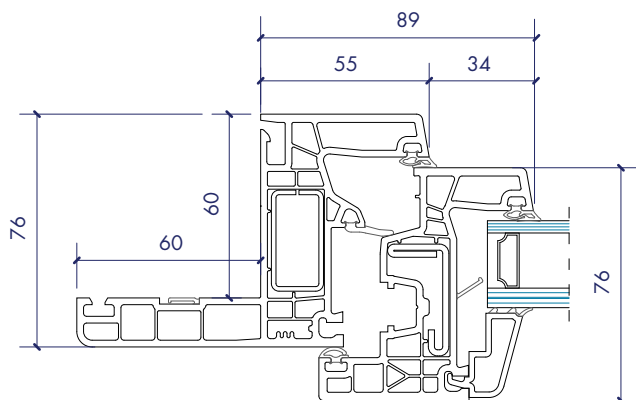
Telaio da ristrutturazione con aletta da 60mm  
Vista telaio parzialmente incassato dietro mazzetta



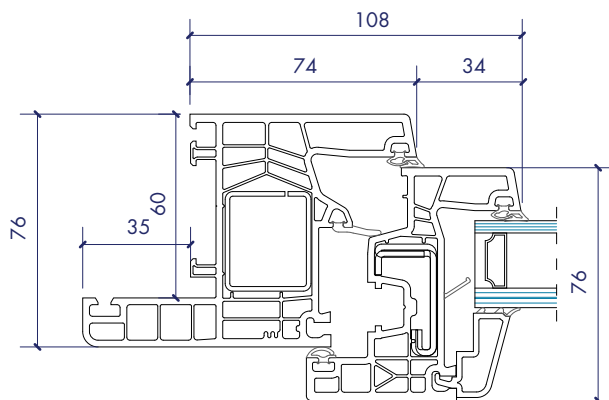
Telaio con aletta da 35mm  
Vista telaio completamente in luce



Telaio da ristrutturazione con aletta da 60mm



Telaio con aletta da 35mm



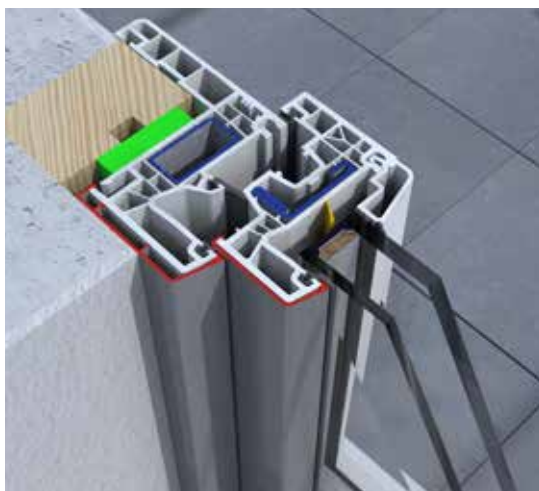
Soglia Portafinestra



Telaio da ristrutturazione con aletta da 60mm  
Vista telaio completamente in luce



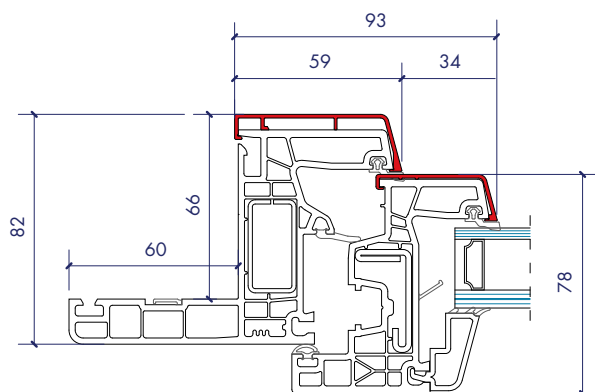
Telaio da ristrutturazione con aletta da 60mm  
Vista telaio parzialmente incassato dietro mazzetta



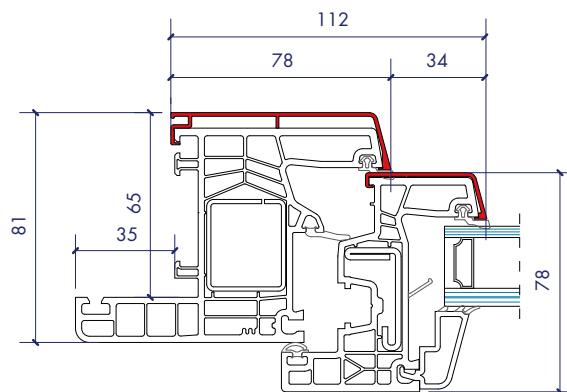
Telaio con aletta da 35mm  
Vista telaio completamente in luce



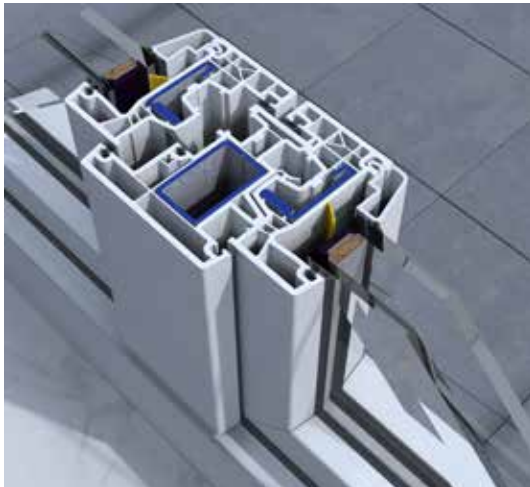
Telaio da ristrutturazione con aletta da 60mm



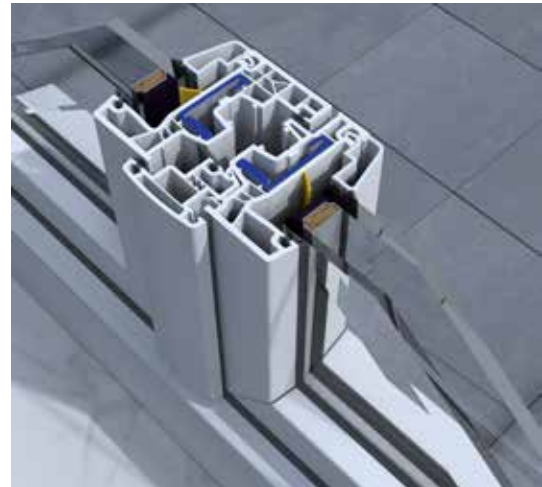
Telaio con aletta da 35mm



*Nodo centrale simmetrico*



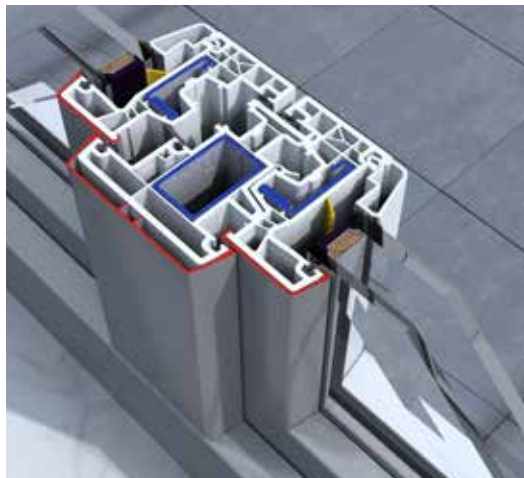
*Nodo centrale asimmetrico*



---

# LumenK

*Nodo centrale simmetrico*



*Nodo centrale asimmetrico*



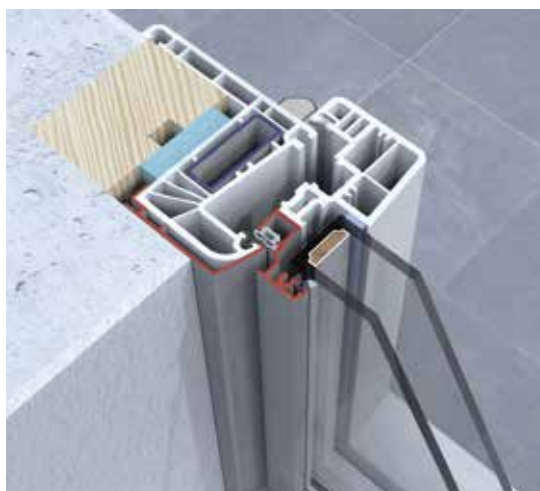
Telaio da ristrutturazione con aletta da 60mm  
Vista telaio completamente in luce



Telaio da ristrutturazione con aletta da 35mm  
Vista telaio completamente in luce



Telaio da ristrutturazione con aletta da 60mm  
Vista telaio parzialmente incassato dietro mazzetta



Soglia  
Portafinestra

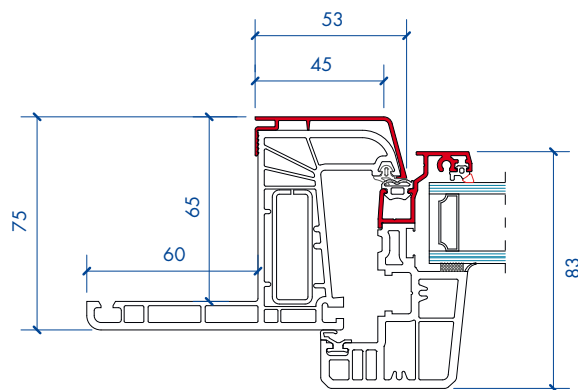
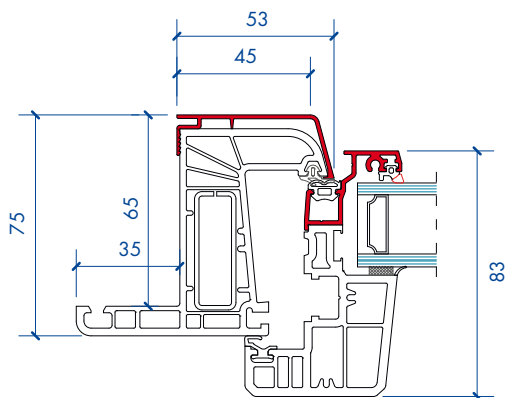


### Applicazione destra

Applicazione perimetrale telaio  
da 70mm con aletta da 35mm

### Applicazione sinistra

Applicazione perimetrale telaio  
da ristrutturazione con aletta da 60mm







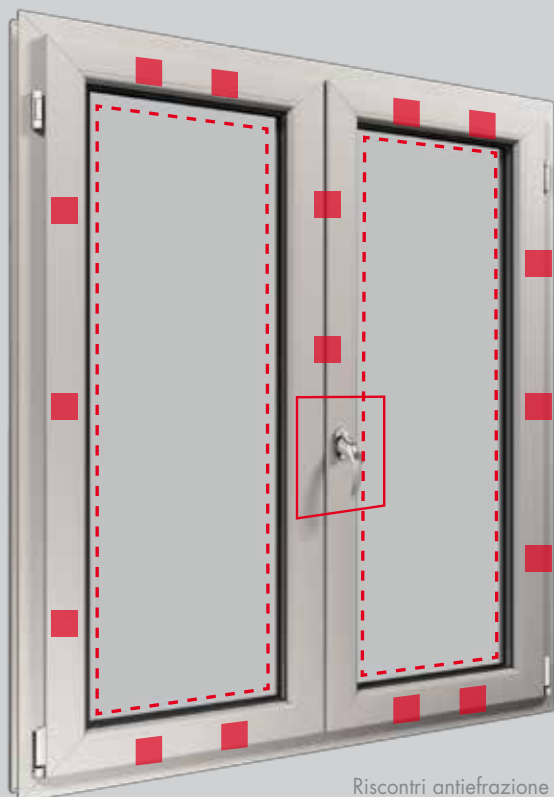


## Il Pacchetto Sicurezza

Disponibile in due versioni, nasce per ovviare al crescente bisogno di sicurezza della società moderna. Le finestre certificate in classe RC2 offrono protezione contro il tentativo di scasso con mezzi meccanici (come cacciaviti, pinze, cunei), su tutto il perimetro di una finestra a due ante troviamo infatti un minimo di 14 punti anti-effrazione e la classe di resistenza P4A del vetro stratificato (su una scala da 1 a 5) offre un'alta resistenza agli atti vandalici provocati da impatto.

Il Pacchetto Sicurezza è disponibile su tutte le tipologie con anta ribalta ad esclusione di porte finestre con soglia inferiore, ribalta e scorri, fissi e wasistas, tipologie composte, speciali o con fermavetro barocco.

Solo il Pacchetto Sicurezza PLUS permette la certificazione per la resistenza all'effrazione, così come previsto dalla norma DIN EN1627 e seguenti.



Riscontri anti-effrazione

Incollaggio struttura  
del vetro all'anta

Piastra antitrapano  
maniglia con chiave

## Pacchetto Sicurezza Basic:

Ferramenta arricchita con molteplici punti anti-effrazione (variabili in base alla tipologia e alle misure in altezza e/o larghezza)

Martellina Secustik con chiave (disponibile nelle finiture Argento, Bianco e Testa di moro)

Viti di fissaggio da 112mm  
Vetro di sicurezza con lastra esterna 33.4 o 44.6

## Pacchetto Sicurezza Plus

Certificato Anti-effrazione RC2 - norma DIN EN1627

Ferramenta arricchita con molteplici punti anti-effrazione (variabili in base alla tipologia e alle dimensioni)

Martellina Secustik con chiave (disponibile nelle finiture Argento, Bianco e Testa di Moro)

Viti di fissaggio da 112mm  
Vetro di sicurezza con lastra esterna 33.4 o 44.6 applicato con incollaggio strutturale

# Pacchetto Sicurezza



# / Il Sistema di Qualità: "La massima serenità del tuo mondo"

Da qualche anno abbiamo sviluppato un Sistema di Qualità su tutti i nostri prodotti che va dalla responsabilità in materia di qualità della progettazione e dei materiali, sino alla certificazione del sistema di gestione della qualità aziendale ISO 9001, il tutto al fine di assicurarle la massima tranquillità e libertà nella scelta dei nostri prodotti.

Il Sistema di Qualità comprende in sintesi:

## **Profili Certificati:**

utilizziamo esclusivamente profili in PVC estrusi utilizzando mescole in classe S (clima rigido), secondo quanto previsto dalla Norma UNI EN 12608, che conferiscono al prodotto finale un alto livello di conservazione delle caratteristiche fisiche e meccaniche del materiale nel tempo

## **Marcatura CE:**

su ogni nuovo prodotto eseguiamo i test di laboratorio obbligatori per la marcatura CE relativi a: resistenza al vento (UNI EN 12210), tenuta all'acqua (UNI EN 12208), permeabilità all'aria (UNI EN 12207), prestazione acustica (UNI EN ISO 140) e trasmittanza termica (EN 10077/1)

## **Know-how:**

sottoponiamo costantemente tutti i componenti il prodotto a nuove release in modo da mantenere sempre un'elevata qualità e performance

## **Qualità di produzione:**

è costituito dall'insieme delle nostre risorse e delle attività che mettiamo in atto lungo tutto il processo produttivo, allo scopo di garantire il raggiungimento di un determinato e costante livello di qualità del prodotto. Il controllo qualità applicato alle varie fasi del processo è seguito da un collaudo finale applicato al 100% dei prodotti

## **Partner "Greenline":**

utilizziamo solo profili in PVC con stabilizzanti ecologici contenenti calcio-zinco, senza piombo. Perciò Greenline sta per "materiale sostenibile" e introduce una nuova generazione di finestre e porte in PVC che promuovono un ambiente più sano,

# / La Garanzia Korus:

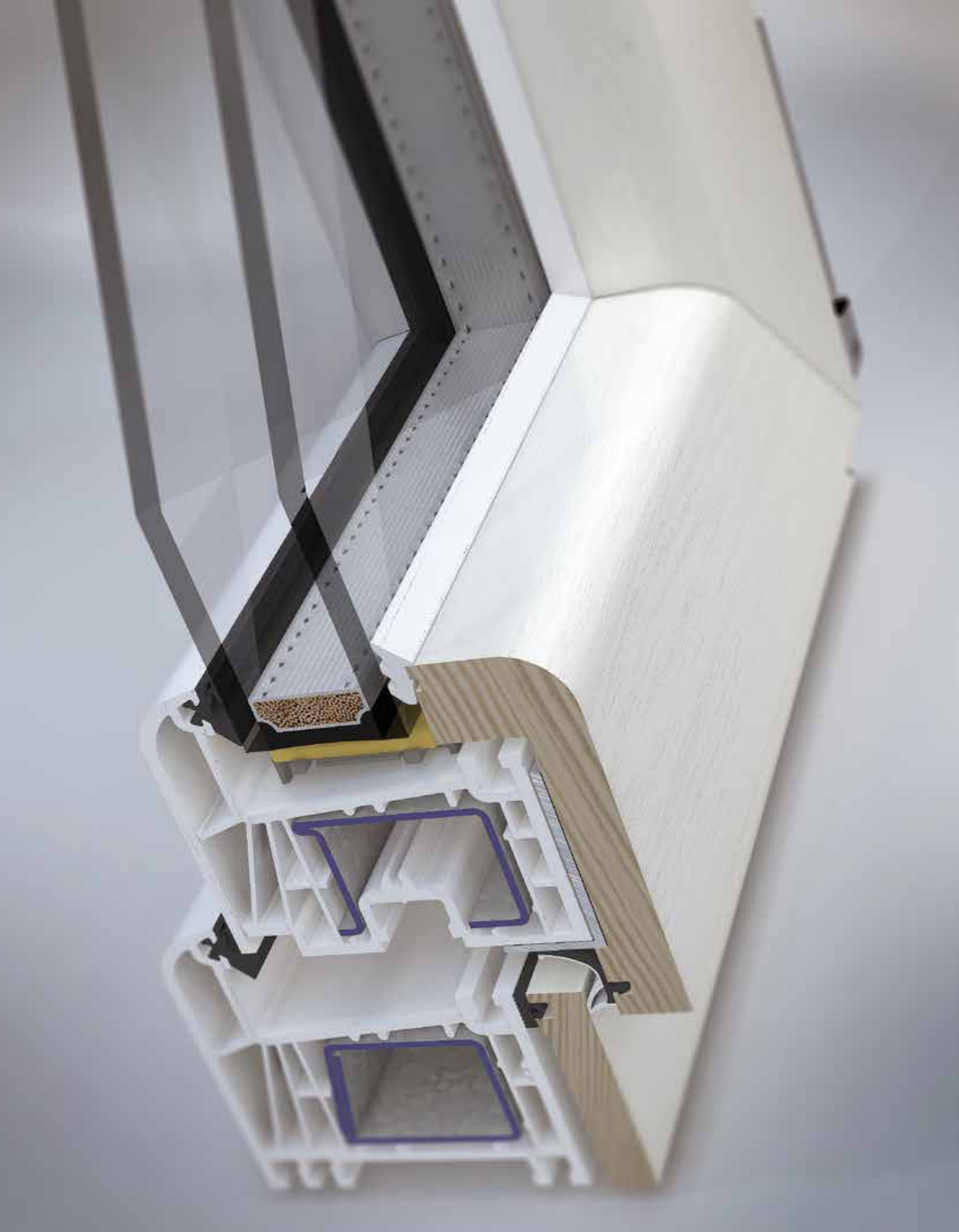
## **Garanzia Prodotto:**

15 anni per gli infissi in PVC, 20 anni per gli infissi in PVC - Alluminio.

## **Cartellina esterna in alluminio:**

la Garanzia Korus può essere estesa grazie alla scelta dei nostri prodotti in PVC - Alluminio. Inoltre la cartellina in alluminio può essere dotata del trattamento anticorrosivo SEASIDE che attesta a livello europeo la rispondenza dei processi di asportazione degli ossidi a specifiche molto severe previste dal marchio di qualità QUALICOAT per l'alluminio verniciato in architettura e dell'esclusiva verniciatura ThermoReflex, una serie di tinte che contengono pigmenti che riflettono gli infrarossi in modo da migliorare esponenzialmente l'isolamento dal calore dell'ambiente interno.





## **L'azienda**

Korus S.p.A., azienda leader in Italia con una realtà consolidata e affermata, figura da oltre 15 anni tra i principali produttori di infissi in alluminio, alluminio-legno, PVC e persiane in alluminio.

Le Sedi principali sono a Roma e a Sabaudia (Latina), in un sito industriale di circa 40.000 mq., completamente attrezzato con dotazioni impiantistiche di primordine. Uno staff solido e competente, di circa 100 persone, che studiano, progettano e realizzano ogni giorno le soluzioni migliori per le vostre abitazioni.

Una rete di vendita ampia e capillare, che va oltre il territorio nazionale proiettandosi, negli ultimi anni, in direzione del mercato nordamericano, alle cui richieste è in grado di rispondere perfettamente, con prodotti che coniugano valori estetici e garanzie di sicurezza..

## **Mission**

Ricerca la soddisfazione del Cliente operando in costante sinergia e sviluppando soluzioni innovative di business nel segno dell'eccellenza. Per Korus: "... Le aziende vincenti trasformano in vincenti anche i propri Clienti. Le aziende più accorte creano costantemente nuovo valore per i Clienti, sono profondamente orientate al cliente e alla soddisfazione delle sue esigenze."

*Philip Kotler*

## **Processo Produttivo**

Ad oggi la capacità produttiva annua, in costante crescita, raggiunge circa i 60.000 prodotti finiti. Il nostro lavoro ha inizio con l'incessante attività di ricerca e di studio compiuti sui materiali.

Parallelamente procediamo ad una fase preliminare di analisi del mercato, finalizzata a recepire le esigenze degli utenti finali.

Sulla base di tale screening propedeutico, viene effettuata una rigorosa progettazione degli infissi da realizzare, eseguita con un'attenzione estrema ai particolari.

Quindi si procede all'estrusione del profilo più adatto, che viene prodotto, brevettato e certificato e andrà a comporre lo specifico infisso da avviare alla produzione. Un costante processo di revisione e controllo accompagna tutte le fasi del ciclo produttivo, e permette di rifinire ad arte ogni singolo elemento prodotto. La verniciatura e la sublimazione dei nostri profili vengono effettuate presso gli stabilimenti della KROMOSS srl, azienda di primaria rilevanza nazionale ed internazionale, parte correlata al nostro Gruppo.



**KORUS**  
FINESTRA DEL TUO MONDO

Strada Migliara, 46  
04010 Borgo S. Donato  
SABAUDIA (Latina) - Italia  
tel. 0773.52381  
info@korusweb.it

www.korusweb.com

